

**Interruptor aéreo
de corte en SF6 INEXT**
INEXT SF6 switch –
disconnecter for aerial lines
*Interrupteur aerien de coupure
en SF6 – INEXT*



Índice

- Interruptor- seccionador para línea aérea de corte en SF6 INEXTpág. 3
 - Característicaspág. 3
 - Utilizaciónpág. 3
 - Tipospág. 4
 - Construcciónpág. 5
 - Ensayos de tipopág. 6
 - Ensayos individualespág. 6
- Tabla de características técnicaspág. 7
- Dimensiones generalespág. 8
- Soporte de interruptor INEXT modelo "SIE"pág. 8
- Accionamiento con mando manualpág. 9
- Mando manual MMTpág. 9
- Accionamiento motorizado con mando manualpág.10
- Mando manual MMT-Mpág.10
- Mando de control motorizadopág.11
- Accesoriospág.12
- "OCR "pág.15

Índex

- INEXT SF6 switch – disconnector for aerial lines ...pág. 3
 - Chracteristicspág. 3
 - Applicationpág. 3
 - Typespág. 4
 - Constructionpág. 5
 - Type testspág. 6
 - Individual testspág. 6
- Technical characteristics tablepág. 7
- General dimensionspág. 8
- Support model "SIE"pág. 8
- Hand driver operatingpág. 9
- MMT hand driver operatingpág. 9
- Motor and hand driver operatingpág.10
- MMT-M hand driver operatingpág.10
- Motor driver operatingpág.11
- Accesoriespág.12
- "OCR "pág.15

Index

- *Interrupteur-sectionneur pour ligne aérienne de coupure en SF6 INEXT*pág. 3
 - *Caractéristiques*pág. 3
 - *Utilisation*pág. 3
 - *Types*pág. 4
 - *Construction*pág. 5
 - *Essais de type*pág. 6
 - *Essais individuels*pág. 6
- *Tableau de caractéristiques techniques*pág. 7
- *General dimensions*pág. 8
- *Support d'interrupteur INEXT modèle "SIE"*pág. 8
- *Actionnement avec commande manuelle*pág. 9
- *Commande manuelle MMT*pág. 9
- *Commande motorisée et manuelle*pág.10
- *Commande manuelle MMT*pág.10
- *Commande de controle motorisée*pág.11
- *Accessoires*pág.12
- *"OCR "*pág.15

Inael, empresa registrada, dispone de:
Inael, Registered Company, has:
Inael, entreprise certifiée qui dispose des:

INTERRUPTOR - SECCIONADOR PARA LÍNEA AÉREA DE CORTE EN SF6 INEXT
INEXT SF6 SWITCH – DISCONNECTOR FOR AERIAL LINES
INTERRUPTEUR-SECTIONNEUR POUR LIGNE AERIENNE DE COUPURE EN SF6 INEXT

CARACTERÍSTICAS
CHARACTERISTICS
CARACTERISTIQUES

Los INEXT son interruptores seccionadores en carga, para utilización en exterior, que realizan el corte de la energía eléctrica en atmósfera de SF₆, siendo por ello insensibles a las condiciones tanto climáticas como medioambientales adversas, tales como manguitos de hielo, viento, lluvia, polución industrial, etc.

Se instalan sobre los apoyos para líneas aéreas en posición horizontal. Su maniobra puede realizarse de forma manual o motorizada. El accionamiento manual puede efectuarse con pértiga o por medio de un mando tipo MMT (ver figura página 9). Cuando la maniobra se realiza con pértiga, ésta debe introducirse siempre en el alojamiento, de la palanca del interruptor, situado en la parte superior, y accionarla hacia abajo. Los interruptores equipados con mando motorizado, también pueden maniobrarse de forma manual o por pértiga.

Las dos posiciones, abierto o cerrado, están señalizadas tanto en el interruptor como en el mando, manual o motorizado. La señalización en el interruptor queda definida, mediante los indicadores reflectantes de posición de abierto y cerrado situados en la parte interior del mando.

En el mando MMT, se señala, con claridad, la posición de abierto y cerrado, pudiendo bloquearse cualquiera de las dos posiciones mediante cerradura HERPE o candado.

INEXT are on-load disconnectors, to be used outdoor, which carry out the breaking operation SF6 atmosphere, hence becoming insensitive to any eventual climatic and/or environmental condition, such as ice, wind, rain or industrial pollution.

They are installed on the aerial lines supports, in horizontal position. Their operation may be accomplished in a manual or motorized way. Manual operation may be carried out by means of a simple stick or by means of a MM type control (see figure page 9). When the device is stick-operated, the stick must always be introduced in the switch's lever housing, place in the upper side, and it must be acted downward. Motorized switches may also be operated in the manual way stick.

There exist clear signal of the open and closed positions, both in the switch itself and in the control, manual or motorized. The signal on the switch is defined by means of the indicators reflecting with the open and closed position located in the interior part of the control.

The MM lever holds a clear signal the open or closed positions. Both positions may be clamped by means of an HERPE lock, or by means of a padlock.

Les INEXT sont des interrupteurs-sectionneurs en charge, d'utilisation en extérieur. Ils réalisent la coupure de l'énergie électrique en atmosphère SF6, ce qui les rend insensibles aussi bien aux conditions climatiques qu'à l'environnement adverses, tels que le gel, le vent, la pluie, la pollution industrielle, ect...

Ils s'installent sur des appuis pour lignes aériennes en position horizontale. Leur manoeuvre peut s'effectuer manuellement ou motorisée. L'actionnement manuel peut se faire au moyen d'une tige ou d'une commande du type MMT (Voir croquis page 9). Lorsque la manoeuvre se réalise au moyen d'une tige, celle-ci doit s'introduire dans le logement du levier de l'interrupteur, situé sur la partie supérieure, et s'actionner vers le bas ...tiges.

Les interrupteurs équipés d'une commande motorisée, peuvent également s'actionner manuellement.

Les deux positions, ouvert ou fermé, sont signalisées aussi bien sur l'interrupteur que sur la commande, qu'elle soit manuelle ou motorisée.

La signalisation sur l'interrupteur est définie au moyen d'indicateurs de position ouvert/fermé réfléchissant, situés sur la partie interne de la commande.

Sur la commande MMT, il est clairement signalé ouvert/fermé, ces deux positions pouvant être bloquées par une serrure HERPE ou un cadenas.

UTILIZACIÓN
APPLICATION
UTILISATION

Los INEXT pueden utilizarse para:

- Corte y seccionamiento de línea aérea.
- Derivación de una línea aérea que parte de otra línea aérea.
- Derivación de una línea con cable aislado, que parte de una línea aérea.

INEXT may be used for:

- Interruption and isolation of the aerial line.
- Heading of a secondary aerial line, which departs from a primary aerial line.
- Heading of a secondary line, with isolated conductor, which departs from a primary aerial line.

Les INEXT peuvent s'utiliser pour:

- Coupure et sectionnement de ligne aérienne
- Dérivation d'une ligne aérienne qui part d'une autre ligne aérienne
- Dérivation d'une ligne avec câble isolé, qui part d'une ligne aérienne.

TIPOS
TYPES
TYPES

I	N	E	X	T	X	X	X	X	X	X	X	X	-	X	X
---	---	---	---	---	---	---	---	---	---	---	---	---	---	---	---

Tipo
Type

Tension maxima
Rated voltage
Tension assignée
24 Kv. = 24
36 Kv. = 36

Corriente asignada
Rated current
Courant assigné
400 A. = 400
630 A. = 630

Tipo de aislador de entrada
Type of incoming insulator
Type d'isolateur d'entree
Aisladores para cable desnudo = A
Insulator for haked cable = A
Isolateur pour cable denudé = A
Aisladores enchufables para cable aislado = S
Plug-ing insulators for isolated cable = S
Isolateur embrochables par cable isole = S

Tipo de aislador de salida
Type of outgoing insulator
Type d'isolateur de sortie
Aisladores para cable desnudo = A
Insulator for haked cable = A
Isolateur pour cable denudé = A
Aisladores enchufables para cable aislado = S
Plug-ing insulators for isolated cable = S
Isolateur embrochables par cable isole = S

Reservado
para la
revision

Tipo de accionamiento
Type of operating
Type d'actionnement
Pertiga = Blanco
Stick =
Tiges = Blanc
Mando manual MMT = M
Hand Driver MMT = M
Commande manuelle MMT = M
Mando manual MMTM = Q
Hand Driver MMTM = Q
Commande manuelle MMTM = Q
Mando motorizado = MM
Motor driver = MM
Commande motirixé = MM
Mando motorizado y manual por palanca = QM
Motor driver and hand by lever = QM
Commande motorisé et manuelle par levier = QM

CONSTRUCCIÓN CONSTRUCTION CONSTRUCTION

El interruptor-seccionador, se aloja en el interior de una cuba de acero inoxidable, la cual esta llena de gas SF6.

Los aisladores pasantes para conexión de cable desnudo de línea aérea son de silicona, con conductor interior de cobre electrolítico, con su extremo libre plateado. Los pasatapas para conexión de cable aislado, son adecuados para conectores atornillables tipo PTS 20/30 kV - 630 A.

La válvula de seguridad, ubicada en la parte posterior del interruptor, actuaría, en el caso hipotético, de defecto por arco interno.

Todos los elementos metálicos en contacto con el ambiente exterior se fabrican con materiales inoxidables, bien por su naturaleza, o bien por el tratamiento superficial aplicado.

El interruptor dispone además de manómetro con válvula de bloqueo para el control de la presión de gas, así como los elementos necesarios para la fijación al apoyo.

Existen los siguientes modelos de interruptores INEXT, en 24 ó 36 Kv, y en 400 ó 630A.

- **“AA”**: Previsto para entrada y salida con cable desnudo.
- **“AS”**: Previsto para entrada con cable desnudo y salida con cable aislado.
- **“SS”**: Previsto para entrada y salida con cable aislado

The switch-disconnector is lodged inside and stainless steel housing, fully immersed in SF6 gas.

It is endowed with silicon-rubber bushings, for aerial-line conductor connection. The bushing's inner conductor is solid electrolytic copper, with its free end silver-plated.

It is also endowed with connectors for isolated cable connection, which are suitable for bolted connectors of the PTS 20/30kV – 630A type.

The security valve, placed in the rear side of the switch, would act in the hypothetical case of inner-arc defect.

All metallic elements faced with external environment, are manufactured with inox-materials, wether because of its own nature or because of suitable surface treatments.

The switch has a pressure measurement device with blocking valve for the control of the pressure of the gas and also in order to mount and fix the switch to the support.

We have the following models available in 24 or 36kV, 400 or 630A:

- **“AA”**: intended for aerial-line conductor income and outgoing.
- **“AS”**: intended for aerial-line conductor income and isolated cable outgoing
- **“SS”** : intended for aerial-line conductor income and outgoing with isolated cable.

L'interrupteur-sectionneur, se loge à l'intérieur d'une cuve d'acier inoxydable, pleine de gaz SF6.

Les isolateurs passants pour la connexion au câble nu de ligne aérienne, sont en silicone, avec un conducteur intérieur en cuivre électrolythique et leur extrémité libre, argentée.

Les traversées pour la connexion de câble isolé, sont adéquates pour des connecteurs vissables du type PTS 20/30 kV – 630 A.

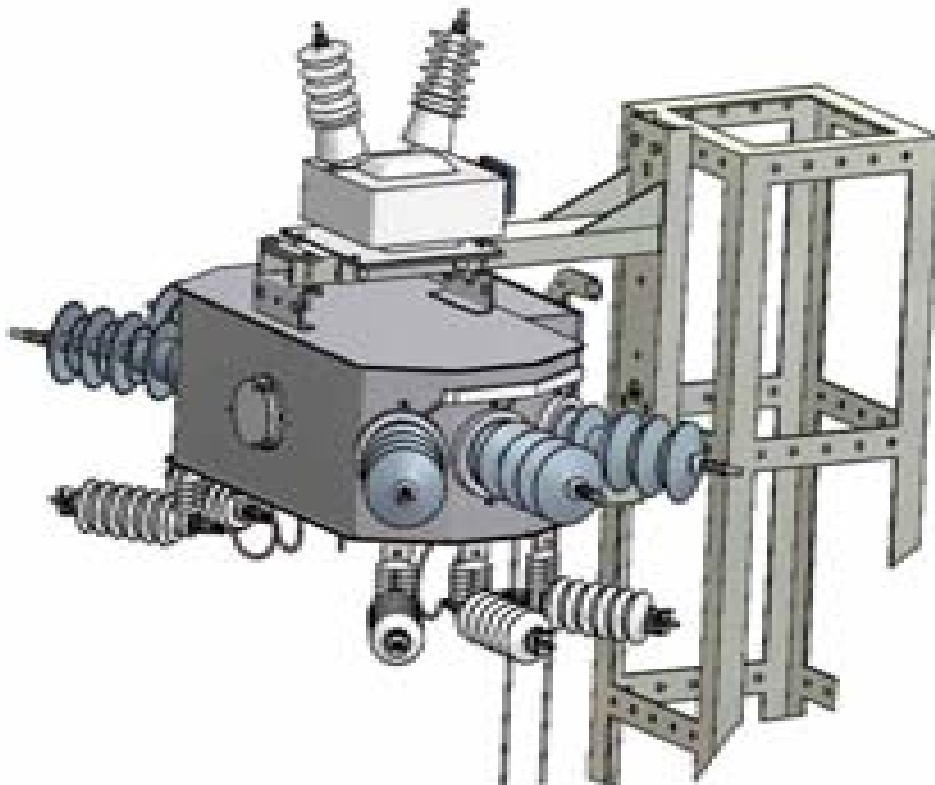
La soupape de sécurité placée sur la partie postérieure de l'interrupteur, agirait en cas de défaillance par arc interne.

Tous les éléments métalliques en contact avec l'extérieur sont en matière inoxydable, soit par la nature du matériau, soit par traitement appliqué en superficie.

L'interrupteur dispose d'un manomètre avec soupape de blocage pour contrôler la pression de gaz, ainsi que les éléments nécessaires à la fixation de l'appui.

Il existe plusieurs modèles d'interrupteurs INEXT, en 24 ou 36 kV, en 400 ou 630 A.

- **“AA”**: Prévu pour entrée et sortie de câble nu.
- **“AS”**: Prévu pour entrée avec câble nu et sortie avec câble isolé.
- **“SS”**: Prévu pour entrée et sortie avec câble isolé.



ENSAYOS DE TIPO
TYPE TESTS
ESSAIS DE TYPE

Los interruptores INEXT han sido sometidos oficialmente a los ensayos de tipo especificados en las normas UNE EN 62271-100 o IEC 62271-100.

INEXT switches, have been officially submitted to the type tests specified in the UNE EN 62271-100 or IEC 62271-100.

Les interrupteurs INEXT ont été soumis officiellement aux essais de type spécifiés dans les normes UNE EN 62271-100 ou IEC 62271-100.

ENSAYOS INDIVIDUALES
INDIVIDUAL TESTS
ESSAIS INDIVIDUELS

Cada equipo se somete a los ensayos individuales que se indican más abajo y que se realizan según el carácter del ensayo, durante el proceso de fabricación, o sobre el producto terminado. Estos ensayos son los siguientes:

- Realización de maniobras de apertura y cierre(*)
- Determinación de la resistencia eléctrica por fase (*)
- Determinación del tiempo de apertura y cierre de cada polo (*)
- Control de presión de llenado de gas (*)
- Control de fuga de gas (*)
- Ensayos dieléctricos a frecuencia industrial del circuito principal (*)
- Ensayos dieléctricos a frecuencia industrial de los circuitos auxiliares, en caso de llevarlos
- Ensayos de embolsamiento de gas (*)
- Controles visuales.
- Controles dimensionales.
- Control de marcas.
- Control de funcionamiento.

(*) Todos estos controles se registran automáticamente en nuestro sistema informático y están directamente relacionados con el número de serie de cada uno de los aparatos.

Each device is individually put under the following tests, that are performed, according to the test nature, during the manufacturing process or in the finished-product stage:

- Tests of opening and closing operations (*)
- Electric resistance measurement in each phase (*)
- Opening and closing times in each phase (*)
- Filling gas pressure control (*)
- Leakage control (*)
- Power frequency dielectric tests over the main circuit
- Power frequency dielectric tests over the auxiliary circuits (if applicable) (*)
- Gas-pocket tests (*)
- Visual control
- Dimensional controls
- Marking control
- Operating control

(*) All these controls are automatically recorded in a computerized data base and are unambiguously identified by the serial number of each device.

Chaque équipement est soumis aux essais individuels indiqués ci-après. Suivant la caractéristique de l'essai, il se réalise durant le procédé de fabrication ou sur le produit terminé:

- Réalisation de manoeuvres d'ouverture et de fermeture (*)
- Détermination de la résistance électrique par phase (*)
- Détermination du temps d'ouverture et de fermeture de chaque pôle (*)
- Contrôle de pression du remplissage de gaz (*)
- Contrôle de fuite de gaz (*)
- Essais diélectriques à fréquence industrielle du circuit principal (*)
- Essais diélectriques à fréquence industrielle des circuits auxiliaires, le cas échéant.
- Essais de poches de gaz (*)
- Contrôles visuels
- Contrôles dimensionnels
- Contrôle de marques
- Contrôle de fonctionnement

(*) Tous ces contrôles sont enregistrés automatiquement sur notre système informatique et sont directement relationnés avec le numéro de série de chaque appareil.

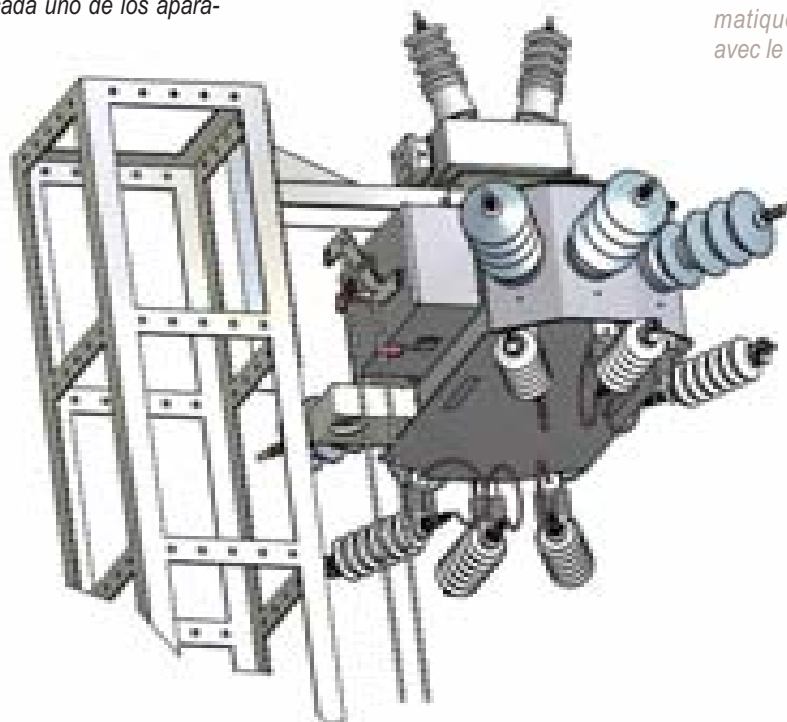


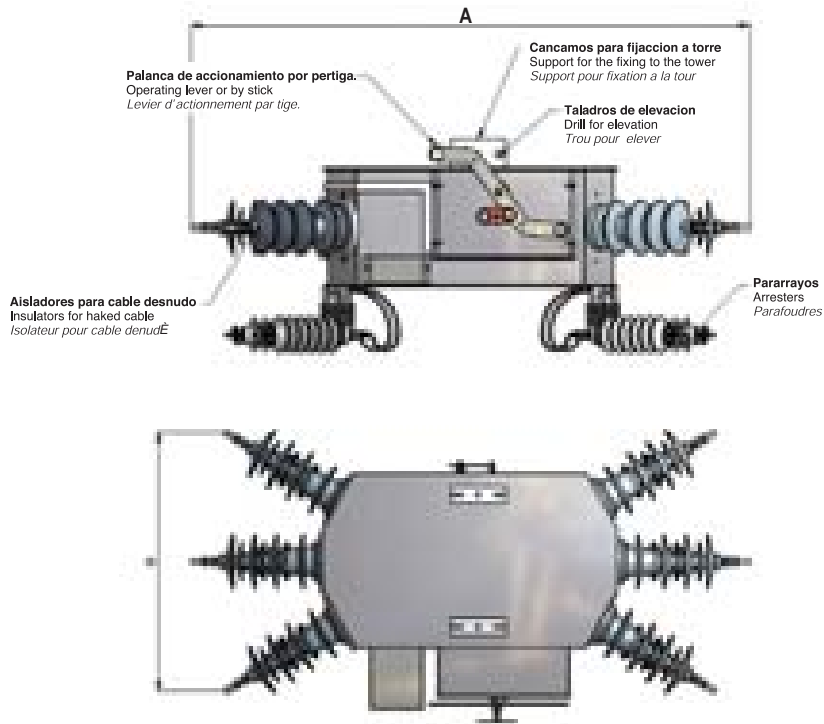
TABLA DE CARACTERÍSTICAS TÉCNICAS
TECHNICAL CHARACTERISTICS TABLE
TABLEAU DE CARACTERISTIQUES TECHNIQUES

Clase de operación de corte Switching operation class <i>Type d'opération de coupure</i>	E 3	
Clase de endurance mecánica Mechanical endurance class <i>Type d'endurance mécanique</i>	M 2	
Tensión asignada Rated voltage <i>Tension assignée</i>	24 kV	36 kV
Tensión soportada a frecuencia industrial 50 Hz 1 minuto. <u>a tierra y entre polos/en la distancia de seccionamiento</u> Power frequency withstand voltage. <u>to earth and between phases/across the isolating distance</u> <i>Tension à fréquence industrielle 50 Hz 1 minute. A terre et entre les pôles/sur la distance de sectionnement</i>	50 kV / 60 kV	70 kV / 80 kV
Tensión soportada a impulsos tipo rayo, 1,2 / 50 µs. <u>a tierra y entre polos/en la distancia de seccionamiento</u> Lightning impulse withstand voltage. <u>to earth and between phases/across the isolating distance</u> <i>Tension au chocs de foudre 1,2/50µs. A terre et entre les pôles/sur la distance de sectionnement</i>	125 kV / 145 kV	170 kV / 195 kV
Frecuencia asignada Rated frequency <i>Fréquence assignée</i>	50 / 60 Hz	
Corriente asignada Normal current <i>Courant assigné</i>	400 - 630 A	400 A
Poder de corte asignado de carga principalmente activa Mainly active load breaking curren <i>Pouvoir de coupure assigné de charge principalement active</i>	630 A	400 A
Poder de corte asignado de bucle cerrado Closed-loop breaking current <i>Pouvoir de coupure assigné de boucle fermée</i>	630 A	400 A
Poder de corte asignado de cables y líneas en vacío Cable and line charging breaking current <i>Pouvoir de coupure assigné de câbles et lignes à vide.</i>	25 A	40 A
Intensidad admisible de corta duración, 1 s Short-circuit making current <i>Intensité admissible de courte durée, 1s</i>	20 kA	
Valor de cresta de intensidad admisible de corta duración Short-time withstand current <i>Valeur de crête d'intensité admissible de courte durée</i>	50 kA	
Presión asignada de llenado Rated filling pressure <i>Pression assignée de remplissage</i>	0.13 Mpa abs.	0.18 Mpa abs.
Línea de fuga de los aisladores pasantes poliméricos Creepage distance of polymeric housing bushings <i>Ligne de fuite des isolateurs passants polymères</i>	780 mm	1050 mm
Peso aproximado Approximate weight <i>Poids approximatif</i>	105 kg	112 kg
Poder de cierre sobre cortocircuito Making capacity over short-circuit <i>Pouvoir de fermeture sur court-circuit</i>	50 kA	
Altura máxima de utilización Hauteur maximun d'utilisation <i>maximun height or use</i>	1000 m.s.n.m.	
Temperatura de trabajo Temperature de travail <i>Working temperature</i>	-25°C + 60°C,	
Grado de pretección de la cuba de SF6 (UNE 20324) Degré de protection de la cuve de SF6 <i>Protection degree of the SF6</i>	IP 67	
Grado de pretección del cuadro de mando (UNE 20324) Degré de protection du care de commande <i>Protection degree orf the control frame</i>	IP55	

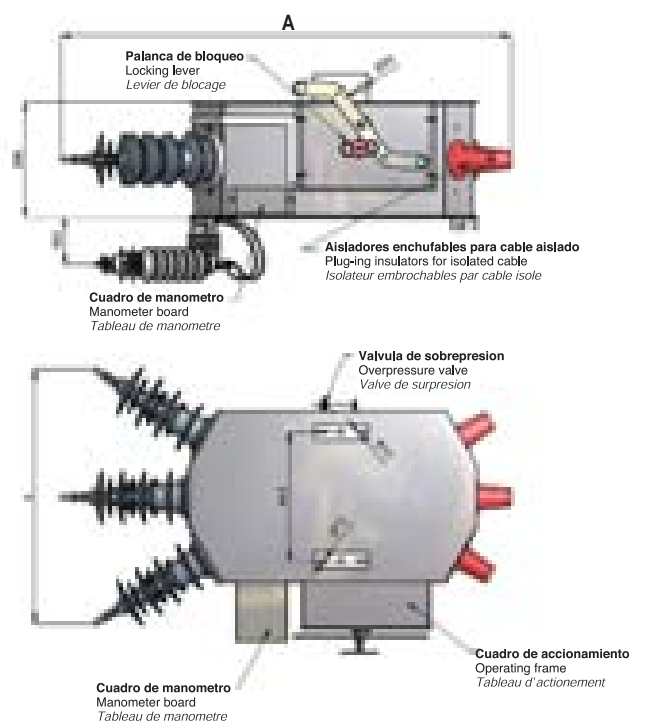
Interrupor aéreo de corte en SF6 INEXT
INEXT SF6 switch-disconnector for aerial lines
Interrupteur aérien de coupure en SF6-INEXT

DIMENSIONES GENERALES
GENERAL DIMENSIONS
DIMENSIONS GENERALES

INEXT ** AA

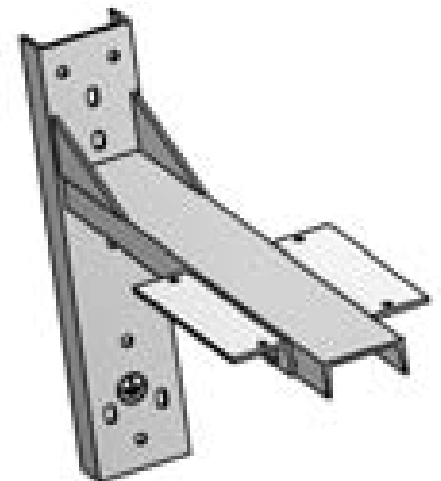
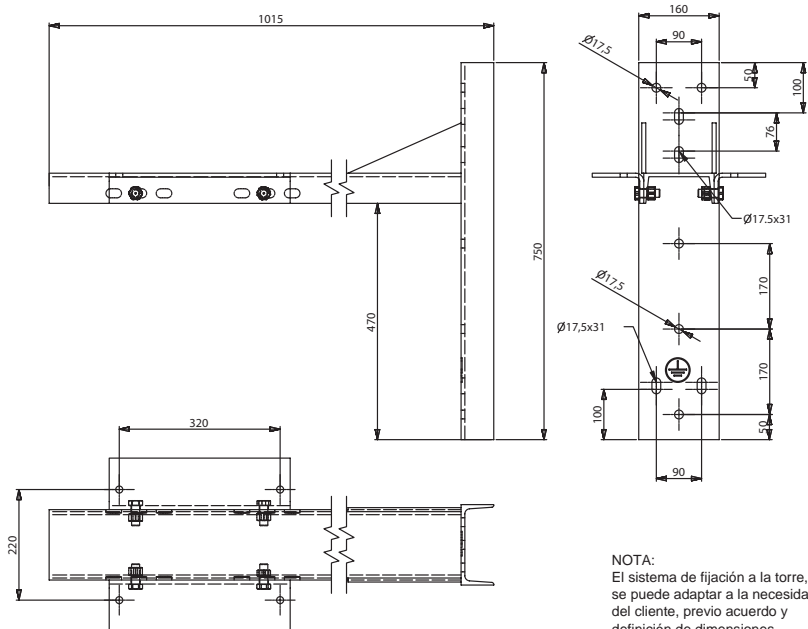


INEXT ** AS



Dimensiones max. Dimensions max. Dimensions max. mm.	TIPO - TYPE - TYPE			
	INEXT-24AA	INEXT-36AA	INEXT-24AS	INEXT-36AS
A	1730	1855	1487	1545
B	764	895	764	895

SOPORTE DE INTERRUPTOR INEXT "SIE"
SUPPORT MODEL "SIE"
SUPPORT D'INTERRUPTEUR INEXT - "SIE"

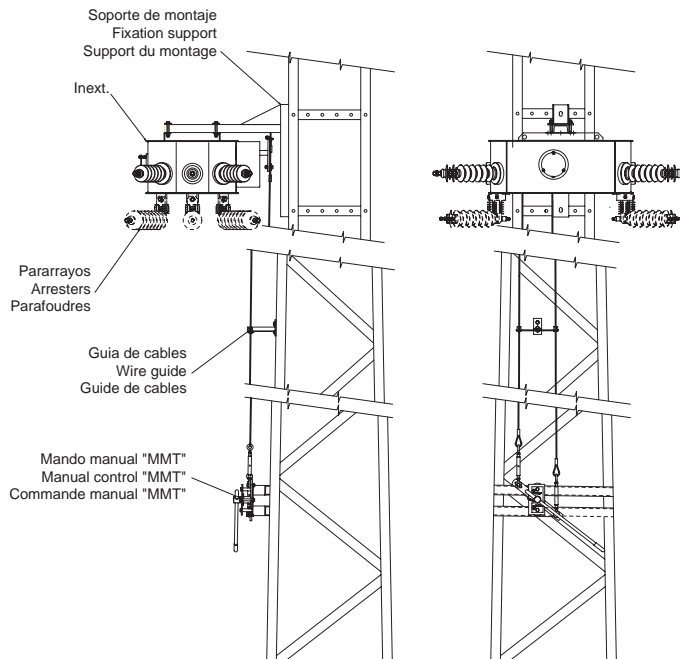


NOTA:
 El sistema de fijación a la torre, se puede adaptar a la necesidad del cliente, previo acuerdo y definición de dimensiones.

NOTE:
 The fixing system to the tower can be adapted to the customer's needs, once the dimensions are clear.

NOTE:
 Le système de fixation à la tour peut s'adapter au besoin du client, selon détermination des dimensions au préalable.

ACCIONAMIENTO CON MANDO MANUAL
 HAND DRIVER OPERATING
 ACTIONNEMENT AVEC COMMANDE MANUELLE

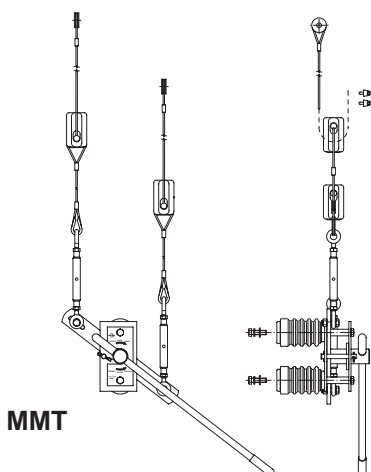


MANDO MANUAL "MMT"/ MMT-S
 MMT-S / "MMT" HAND DRIVER
 COMMANDE MANUELLE "MMT" / MMT-S

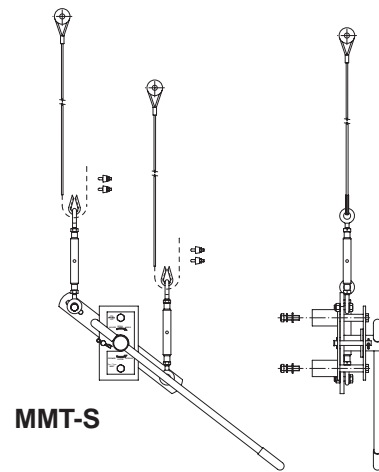
Mando para su utilización en exterior . Esta compuesto por una palanca de accionamiento, unos cables de acero inoxidable, de una longitud de 9 mm. regulable en función de la altura a la que se sitúe el mando respecto del interruptor INEXT, y dos placas soportes, de las cuales una de ellas sirve para su fijación a la torre, mediante unos soportes de aluminio, y en la otra, van las indicaciones de ABIERTO y CERRADO. Existe otro tipo de mando, el cual queda aislado de la torre, en el que se sustituyen los soportes de aluminio, por unos aisladores de cerámica, y el cable se divide en dos trozos, intercalando entre ambos un aislador. (Ver figura de arriba). Todo el material de acero está galvanizado en caliente, según UNE EN ISO 1461. Bajo pedido se puede suministrar montado con cerradura HERPE.

Control for outdoor use. It is composed by an operating lever, stainless steel cables of a length of 9m regulable depending on the height to be located the control from the INEXT, two fixing support plates, one of them is for its fixing to the tower by means of aluminium supports, and in the other goes the OPEN -CLOSE signals. There is other type of control, which is isolated of the tower, where the aluminium supports are substituted by ceramic insulators and the cable is divided in pieces, locating between them an insulator. (see the above figure). All the iron material is hot dip galvanized, according to UNE EN ISO 1461. Under order can be supplied mounted with an HERPE lock.

Commande pour une utilisation extérieure. Elle est composée d'un levier d'actionnement, de câbles en acier inoxydable d'une longueur de 9m réglable en fonction de la hauteur à laquelle est située la commande par rapport à l'interrupteur INEXT, de deux plaques support, l'une d'elle s'utilise pour la fixation à la tour au moyen d'un support en aluminium, l'autre comprend les indications OUVERT et FERME. Il existe un autre type de commande, isolée de la tour, sur laquelle les supports en aluminium sont substitués par des isolateurs en céramique et le câble se divise en deux morceaux en y intercalant un isolateur. (Voir croquis ci-dessus). Tout le matériel es en acier galvanisé à chaud, suivant la norme UNE EN ISO 1461. Sur demande, la commande peut être montée avec une serrure HERPE.

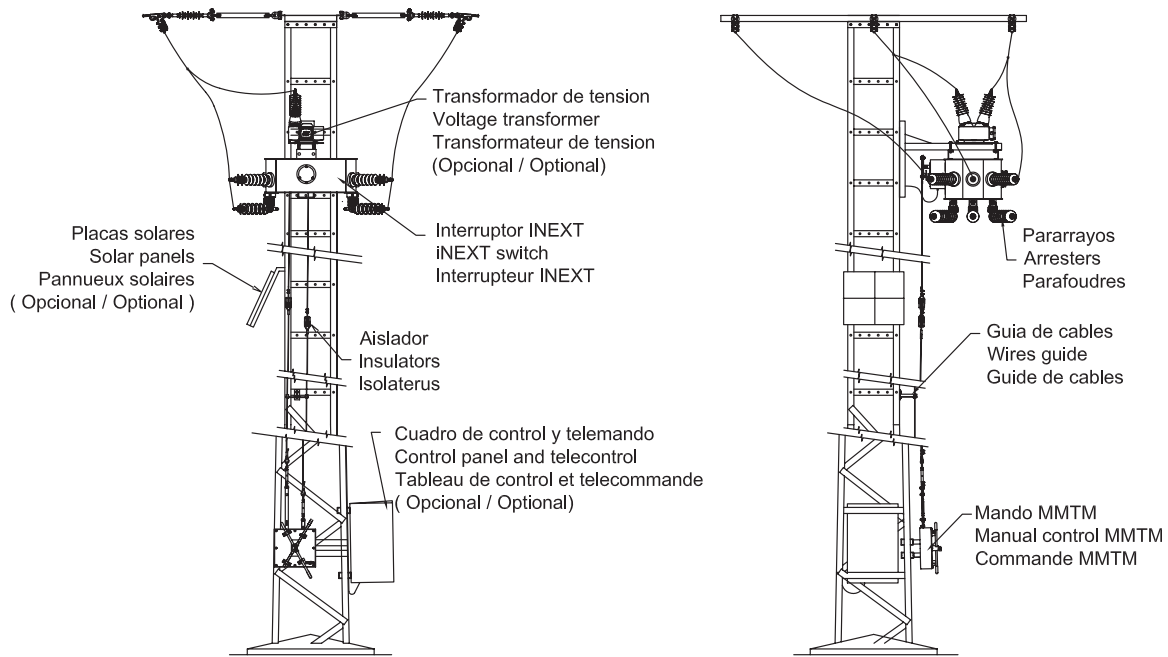


MMT



MMT-S

ACCIONAMIENTO MOTORIZADO CON MANDO MANUAL
 MOTOR AND HAND DRIVER OPERATING
 ACTIONNEMENT MOTORISE ET MANUELLE

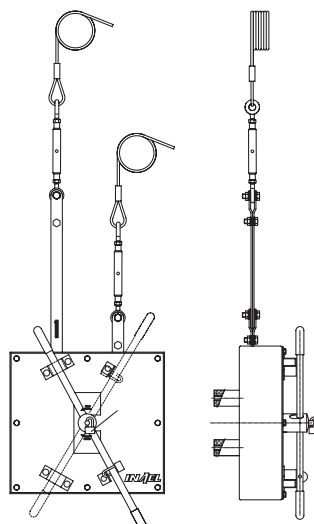


MANDO MANUAL "MMT-M"
 "MMT-M" HAND DRIVER
 COMMANDE MANUELLE "MMT-M"

Mando para su utilización en exterior . Esta compuesto por una palanca de accionamiento, unos cables de acero inoxidable, de una longitud de 9 mm. regulable en función de la altura a la que se sitúe el mando respecto del interruptor INEXT, y dos placas soportes, de las cuales una de ellas sirve para su fijación a la torre, mediante unos soportes de aluminio, y en la otra, van las indicaciones de ABIERTO y CERRADO. Existe otro tipo de mando, el cual queda aislado de la torre, en el que se sustituyen los soportes de aluminio, por unos aisladores de cerámica, y el cable se divide en dos trozos, intercalando entre ambos un aislador. (Ver figura de arriba). Todo el material de acero está galvanizado en caliente, según UNE EN ISO 1461. Bajo pedido se puede suministrar montado con cerradura HERPE.

Control for outdoor use. It is composed by an operating lever, stainless steel cables of a length of 9m regulable depending on the height to be located the control from the INEXT, two fixing support plates, one of them is for its fixing to the tower by means of aluminium supports, and in the other goes the OPEN -CLOSE signals. There is other type of control, which is isolated of the tower, where the aluminium supports are substituted by ceramic insulators and the cable is divided in pieces, locating between them an insulator. (see the above figure). All the iron material is hot dip galvanized, according to UNE EN ISO 1461. Under order can be supplied mounted with an HERPE lock.

Commande pour une utilisation extérieure. Elle est composée d'un levier d'actionnement, de câbles en acier inoxydable d'une longueur de 9m réglable en fonction de la hauteur à laquelle est située la commande par rapport à l'interrupteur INEXT, de deux plaques support, l'une d'elle s'utilise pour la fixation à la tour au moyen d'un support en aluminium, l'autre comprend les indications OUVERT et FERME. Il existe un autre type de commande, isolée de la tour, sur laquelle les supports en aluminium sont substitués par des isolateurs en céramique et le câble se divise en deux morceaux en y intercalant un isolateur. (Voir croquis ci-dessus). Tout le matériel es en acier galvanisé à chaud, suivant la norme UNE EN ISO 1461. Sur demande, la commande peut être montée avec une serrure HERPE.



MANDO DE CONTROL MOTORIZADO
MOTORIZED DRIVER
COMMANDE MOTORISEE

Todos los sistemas de motorización y principalmente los de telemando, que equipan nuestros interruptores INEXT, nos han permitido alcanzar, entre otros, los siguientes objetivos:

- Obtener un producto de acuerdo con las necesidades y expectativas de nuestros clientes.
- Conseguir una fácil integración, de los sistemas de comunicación de las señales, en las arquitecturas ya existentes.
- Facilitar un sistema flexible que acepte una amplia gama de protocolos de comunicación.
- Admitir variadas fuentes en la alimentación de energía eléctrica.
- Posibilitar, siempre, la realización de una maniobra manual.

Los interruptores INEXT se motorizan con facilidad. El motor está ubicado en el mando de accionamiento del propio interruptor. El cuadro que contiene el control de la motorización, puede situarse en cualquier punto del apoyo, en el que está ubicado el interruptor.

La alimentación del motor se realiza a través de una batería, integrada en el cuadro de control que a su vez se puede cargar directamente mediante un panel solar, o por medio de un suministro en BT(220V).

Esta tensión de alimentación puede obtenerse de una fuente próxima, o por la transformación realizada partiendo de la propia línea de AT. En el caso de transformación alta-baja, con el suministro obtenido, pueden accionarse otras motorizaciones próximas, siempre que entre ellas puedan establecerse las correspondientes conexiones.

La comunicación de la señal del telemando puede hacerse:

- Directamente, a un contacto libre de tensión.
- A un puerto RS485, por medio de un cable de comunicación de hasta 2 km de longitud.
- A un teléfono GSM, que puede utilizarse para la maniobra de varios interruptores cercanos, siempre que, entre ellos, exista la posibilidad de establecer un enlace por cable.
- Por radio, de acuerdo con el protocolo establecido por el cliente

La definición y equipamiento del cuadro de control se realizará de forma personalizada para cada instalación o definida por el cliente.

All the motorization systems and mainly the remote control ones, which equip our INEXT switches, have been developed using advances technological resources, through we have reached, the following objectives:

- To obtain a product according to our customers' needs and expectations.
- To get an easy integration of the signals communication's systems in the existed architectures.
- To facilitate a flexible system that accept a wide range of communication's protocols.
- To admit different sources in the feeding of electric energy.
- To make possible, always, the fulfilment of a manual operation.

The INEXT switches are easily motorized. The board that contains the motorization, can be located at any point of the support, where the switch is installed.

The motor feeding is carried out through a battery integrated in the basic board which can also be charged directly by means of a solar panel or by a supply in LV (220V). This supply voltage can be obtained from a near source, or by the direct transformation from the own HV line. In the case of HV-LV transformation, with the obtained supply, can be activated other near motorizations, whenever between them can be established the corresponding connections.

The communication of the remote control signal can be done:

- Directly to a contact free of voltage,
- To a RS485port, by means of a communication cable up to 2km length.
- To a GSM telephone, that can be used for the operation of some near switches, whenever, between them, can be established a link by cable.
- By radio, according to the protocol established by the customer.

Tous les système de motorisation et principalement ceux de télécommande qu'incorporent nos interrupteurs INEXT, ont permis d'atteindre, entre autres, les objectifs suivants:

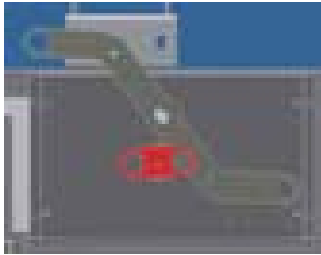
- *Obtenir un produit adéquat aux besoins et attentes de nos clients.*
- *Réussir une intégration facile des systèmes de communication des panneaux dans les architectures déjà en place.*
- *Faciliter un système flexible accepté par une gamme étendue de protocoles de communication.*
- *Admettre plusieurs sources d'alimentation d'énergie électrique.*
- *Toujours faciliter la réalisation d'une manoeuvre manuelle.*

Les interrupteurs INEXT se motorisent avec facilité. Le cadre qui comprend la motorisation, peut se situer sur n'importe quel point de l'appui sur lequel est placé l'interrupteur.

L'alimentation du moteur se réalise au moyen d'une batterie de intégrée dans le cadre de base, lui même pouvant s'alimenter directement d'un panneau solaire ou au moyen d'une source d'énergie en BT (220V), Cette tension d'alimentation peut s'obtenir d'une source d'énergie proche ou par la transformation réalisée en partant de la propre ligne de AT. Dans le cas d'une transformation de haute tension à basse tension, l'énergie obtenue permet d'actionner d'autres motorisations proches, à condition qu'il puisse s'établir entre elles, les connexions correspondantes.

La communication du signal de la télécommande peut se faire:

- *Contact libre de tension.*
- *A un port RS485, au moyen d'un câble de communication de jusqu'à 2 km de longueur.*
- *A un téléphone GSM qui peut s'utiliser pour manoeuvrer plusieurs interrupteurs voisins à condition qu'il existe entre eux, la possibilité d'établir une liaison par câble.*
- *Par radio, conformément au protocole établi par le client.*



Los interruptores INEXT se pueden equipar opcionalmente con los siguientes accesorios.

Bloqueo de posición abierto cerrado.

El equipo puede bloquearse tanto en la posición de abierto como cerrado a través de una palanca de accionamiento por pértiga situado en el cuadro de accionamiento del interruptor.

Este bloqueo tiene indicación reflectante visible desde el suelo.

Estando el interruptor bloqueado se acciona un final de carrera para indicar esta situación al cuadro de control o telemando.

Contador de maniobras.

En el interior del cuadro de accionamiento que hay en el interruptor existe la posibilidad de montar un contador de maniobras sin puesta a cero.

Este contador esta previsto para conocer la utilización que se ha hecho del equipo ante mantenimientos preventivos.

Bloqueo por baja presión de gas.

Los interruptores INEXT pueden equiparse con un mecanismo de bloqueo, el cual es liberado cuando en el interior del interruptor la presión desciende por debajo de la mínima presión de funcionamiento.

Este bloqueo dispone de señalización reflectante visible desde el suelo.

También dispone de señalización eléctrica para mandar dicha situación al cuadro de control de accionamiento motorizado o telemando.

Cuando la presión es recuperada el equipo puede ser reenganchado abriendo el cuadro de accionamiento del interruptor.

Válvula de llenado de gas.

Hay posibilidad de equipar los interruptores aéreos INEXT con una válvula de llenado de gas para la toma de muestras o relleno de gas SF6.

Esta válvula tiene una rosca de salida 3/8" SAE donde se puede acoplar el racor del sistema de relleno de gas SF6.

The switches INEXT can be equipped with the following accessories:

Blockage with position OPEN – CLOSE

The equipment can be blocked in the position CLOSE or OPEN by an operating lever by means of a stick situated in the operating board of the switch.

This blockage has a reflecting signal visible from ground.

When the switch is blocked, a contact is activated in order to indicate this situation to the control board or to the remote control

Operation counter

In the interior of the operating board which is in the switch, it can be put a operating meter without ...XXXXX.....

This meter is planned in order to know the utilization done by the equipment before preventives maintenance.

Blockage for the low pressure of gas.

The INEXT switch can be equipped with a mechanism of blockage, which is liberated when in the interior of the switch the pressure goes down under the minimum pressure of functioning.

This blockage has a reflecting signal visible from the ground.

As well it has electric signal in order to send such situation to the motorized operating control board or to the remote control

When the pressure is recovered, the equipment can be reconnected by opening the control board of the switch.

Valve of filling gas

The aerial switch INEXT can be equipped with a valve of filling gas in order to extract a sample of gas or to fill it in gas SF6.

This valve has ...an end thread 3/8 .where the connection of the system of filling gas can be assembled

En option, Les interrupteurs INEXT peuvent s'équiper avec les accessoires suivants :

Bloqueo de posición ouvert fermé

L'équipement peut se bloquer avec la position ouvert ou fermé à travers d'un levier d'actionnement au moyen d'une tige située dans le cadre d'actionnement de l'interrupteur.

Ce blocage a une signalisation réfléchissante visible depuis le sol.

Quand l'interrupteur est bloqué, un contact s'actionne pour indiquer cette situation au cadre de control ou de la télécommande.

Compteur de manœuvre :

À l'intérieur du cadre d'actionnement, qui est dans l'interrupteur, il existe la possibilité de monter un compteur de manœuvre sans mise à zéro

Ce compteur est prévu pour connaître l'utilisation qui s'est faite de l'équipement avant les entretiens préventifs.

Bloqueo pour baisse de pression du gaz

Les interrupteurs INEXT peuvent s'équiper avec un mécanisme de blocage, lequel est libéré quand dans l'intérieur de l'interrupteur, la pression baisse en dessous de la pression minimum de fonctionnement.

Ce blocage dispose d'une signalisation réfléchissante visible depuis le sol.

Il dispose aussi d'une signalisation électrique pour commander la dite situation au cadre de control d'actionnement motorisé ou télécommandé

Quand la pression est récupérée l'équipement peut être réenclenché en ouvrant le cadre d'actionnement de l'interrupteur

Soupape de remplissage de gaz:

Il est possible d'équiper les interrupteurs aériens INEXT d'une soupape de remplissage de gaz pour la prise d'échantillon de gaz ou de remplissage de gaz SF6

Cette soupape a un filet de sortie 3/8 " SAE où la connection du système de remplissage de gaz SF6 peut s'assembler



Transformadores de corriente.

En cada aislador de entrada o de salida se pueden montar transformadores de corriente para las funciones de detección de paso de falta o función seccionalizadora.

Estos transformadores están equipados con un circuito de protección que limita la tensión en secundario a 175V.

Como máximo la relación estándar es 500/1 con una potencia de precisión de 1VA.

Current Transformers

In each income or outgoing isolators can be assembled current transformers for the detection functions of a current lack or for sectionalized functions

These transformers are equipped with a circuit of protection which limits the voltage in secondary to 175V

As maximum, the standard relation is 150/1 with a precision power of 1VA.

Transformateur de courant.

Dans chaque isolateur d'entrée ou de sortie, des transformateurs de courant peuvent se monter pour les fonctions de détection de défaut de courant ou les fonctions sectionnalisées

Ces transformateurs sont équipés d'un circuit de protection qui limite la tension en secondaire à 175V.

Comme maximum, la relation standard est de 150/1 avec une puissance de précision de 1VA



Transformadores de tensión.

Para la alimentación del cuadro de control de motorización y telemando se pueden suministrar transformadores de tensión de aislamiento 24KV o 36KV con las tensiones primarias adecuadas a la tensión de la red. La tensión secundaria normalmente es de 230V y la potencia 300VA.

Estos transformadores se conectan a dos de las fases de alimentación del interruptor.

Bajo pedido se pueden suministrar transformadores conectados entre una de las fases y tierra.

Voltage transformers.

For the control board motorisation and the remote control feeding can be supplied voltage transformers of insulation 24Kv 36kV with the adequate primary voltages to the voltage network.

The secondary voltage normally is 230V and the power is 300VA

These transformers are connected at two of phases of the power supply switch.

Under order it can be supplied transformers connected between one of phases and the ground.

Transformateur de tension.

Pour l'alimentation du cadre de control de motorisation et de télécommande, des transformateurs de tension d'isolement 24KV ou 36KV peuvent se fournir avec les tensions primaires adéquates à la tension du réseau. La tension secondaire normalement est de 230V et la puissance de 300VA.

Ces transformateurs se connectent aux deux phases d'alimentation de l'interrupteur.

Sur commande, il peut se fournir des transformateurs connectés entre une des phases et la terre

Placas fotovoltaicas.

Para el suministro de energía al cuadro de control de motorización y telemando se puede suministrar un juego de placas fotovoltaicas de la potencia adecuada al cuadro de control.

Solar panel.

For the supply power of the control board to operating motorization and remote control, it can be supplied a pack of solar panel with the adequate power at the board control.

Plaques photo voltaïque.

Pour l'alimentation d'énergie dans le cadre de control de motorisation et télécommande, il peut se fournir un jeu de plaques photo voltaïque de la puissance adéquate au cadre de control



Cuadro de control de motorización básico.

Como cuadro de control básico Inael dispone de un cuadro para el accionamiento de la motorización compuesto de baterías, cargador de baterías, pulsadores de cierre y apertura, protecciones de alimentación (230 VCC) y borneros.

The control board of basic motorization.

As basic control board, INAEL has a board for the operating motorization composed of batteries, battery charger, open and close switch button, protection of power (230 Vcc) and motor (48Vcc), y bornes.

Cadre de control de motorisation basic.

Comme cadre de control basic, INAEL dispose d'un cadre pour l'actionnement de la motorisation composé de batteries, chargeur de batteries, boutons de fermeture et ouverture, protections d'alimentation (230vcc) et moteur et bornes

Cuadro de control y telemando.

Para instalaciones donde se requiere telemando disponemos de cuadros configurables a necesidades del cliente donde se pueden realizar entre otras las siguientes funciones:

- Detección de paso de falta.
- Función seccionalizadora.
- Control de motorización.
- Señalización de cierre y apertura.
- Señalización de bloqueos.
- Selección de tipo de maniobra (Local/Telemando).
- Alimentación a través de baterías.
- Funciones de telemando a través de GSM, Radio, etc.

Control y telecontrol Board.

For installations where it is required telecontrol, we have configurable boards as the needs of clients where it can be realised between others, the following functions:

- Detection of Current lack
- sectionalised functions
- Motorization control
- Open and Close signalization
- Blockage signalization
- Selection of operation type
- Power by batteries
- Functions of telecontrol by GSM telephone, radio,

Cadre de control et télécommande.

Pour des installations où il se demande des télécommandes, nous disposons de cadres configurables aux besoins du client et où il peut se réaliser entre autres, les fonctions suivantes

- détection de défaut de courant
- Fonction sectionnalisées
- Control de motorisation
- Signalisation de fermeture et ouverture
- Signalisation de blocage
- Sélection de type de manœuvre (local /télécommande)
- Alimentation à travers les batteries
- Fonctions de télécommandes à travers le téléphone GSM, radio, ect...



Mando motorizado.

Para el accionamiento del interruptor eléctricamente se disponen de motores con reductor y embrague electromagnético.

La potencia consumida por este conjunto es de 250W y las tensiones de alimentación disponibles son 24, 48, 110 VCC a 50 Hz y 230 VCA a 50 Hz.

Para la maniobra del motor se utilizan cajas de contactos auxiliares 2NA-2NC que indican la posición del motor.

Manguera de conexión.

Para la conexión del cuadro de accionamiento ubicado en el interruptor y el cuadro de control ubicado a pie de poste se disponen de mangueras apantalladas de conexión con conectores tipo militar estándar.

La longitud estándar de la manguera es de 14m. cualquier otra longitud se puede realizar bajo pedido.

Conectores enchufables para cable aislado de M.T.

Cuando el interruptor es del mando es del modelo S se pueden montar los siguientes terminales en los cables aislados correspondientes.

Motor driver.

For the electric operating switch, there are two motors with reducers y electromagnetic clutch.

The consumed power for this assembly is 250W and the available power voltage are 24,48, 110V ,50 hz and 230 VCA a 50 hz.

For the operating motor, boxes of auxiliary contacts 2NA-2N are used , which indicate the position of the motor.

Tub of connection.

For the connection of control board collocated in the switch and the control board control collocated ...XXXX...there are XXXX...connectors type standard military.

The standard length tub is 14m.

Under order, any other length can be done.

Connectors for isolated cable of M.T.

With the switch modèle S, the followings terminals can be installed in the corresponding isolated cables.

Commande motorisée.

Pour l'actionnement électrique de l'interrupteur, sont posés deux moteurs, avec réducteur et embrayage électromagnétique.

La puissance consommée pour cet ensemble est de 250W et les tensions d'alimentation disponibles sont 24, 48, 110Vcc , 50Hz. et 230 VCA a 50 Hz.

Pour la manœuvre du moteur il est utilisé des boîtes de contacts auxiliaires 2NA-2NC qui indiquent la position du moteur

Tuyau de connexion.

Pour la connexion du cadre d'actionnement placé dans l'interrupteur et le cadre de control placé au pied du poste, il est disposé des tuyaux XXXX.avec des connecteurs de type militaire standard

La longueur standard du tuyau est de 14m, il peut se faire n'importe quelle longueur sous commande

Connecteurs embrochables pour câble isolé de M.T

Quand l'interrupteur est du modèle S, il est possible de monter les terminaux suivants dans les câbles isolés correspondants.

Conectores para Pasatapas de 400/630 A Connectors for bushings 400/630 A Connecteurs pour traversées de 400/630 A						
Tipo conector Connector Type Type connecteur	Fabricante Manufacturer Fabriquant	I.Nominal Rated Current I.Nominale	12 kV		24 kV - 36 kV	
			Tipo conector Connector Type Type connecteur	Sección Section Section	Tipo conector Connector Type Type connecteur	Sección Section Section
Apantallado Shielded	EUROMOLD	400	400LR	70-300	K-400LR	25-300
			400TE	70-300	K-400TE	25-300
		630	400TBR/G	50-300	K-400TBR/G	50-300
			400TB	70-300	K-400TB	35-300
Isolé (Conseillé)	PIRELLI	400	440TB	185-630	K-440TB	185-630
			630	PMA-2-400/24	25-95	PMA-2-400/24
		PMA-3-400/24		95-240	PMA-3-400/24 AC	50-240
		FMCEA-630/24	70-400	FMCEA-630/24	50-400	



Electrical Systems, S.A.

Polígono Industrial - Jarama, 5
E-45007 Toledo (España)
Tel.: +(34) 925 23 35 11
Fax: +(34) 925 23 39 01
<http://www.inael.com>
E-mail: inael@inael.com



REPRESENTANTE EXCLUSIVO PARA ESPAÑA

INAEL, S.A. aplica una política de continuo desarrollo a sus productos y se reserva el derecho de realizar cambios en las especificaciones y características técnicas sin previo aviso. El contenido del presente catálogo no tiene otro alcance que el simplemente informativo, sin valor de compromiso alguno. Para cualquier información consulte con INAEL, S.A.

INAEL, S.A. applies a policy of continuous development of its products and reserves the right to make changes in the specifications and technical characteristics without notice. The present catalogue has not other objective that give information, with any compromise. For further information please contact INAEL, S.A.

INAEL, S.A. applique une politique de développement continu à ses produits et se réserve le droit de faire des changements dans les spécifications et caractéristiques techniques sans préavis. Le contenu du présent catalogue n'a comme seul objectif que de donner des informations, sans aucun engagement. Pour plus d'informations veuillez contacter INAEL, S.A.