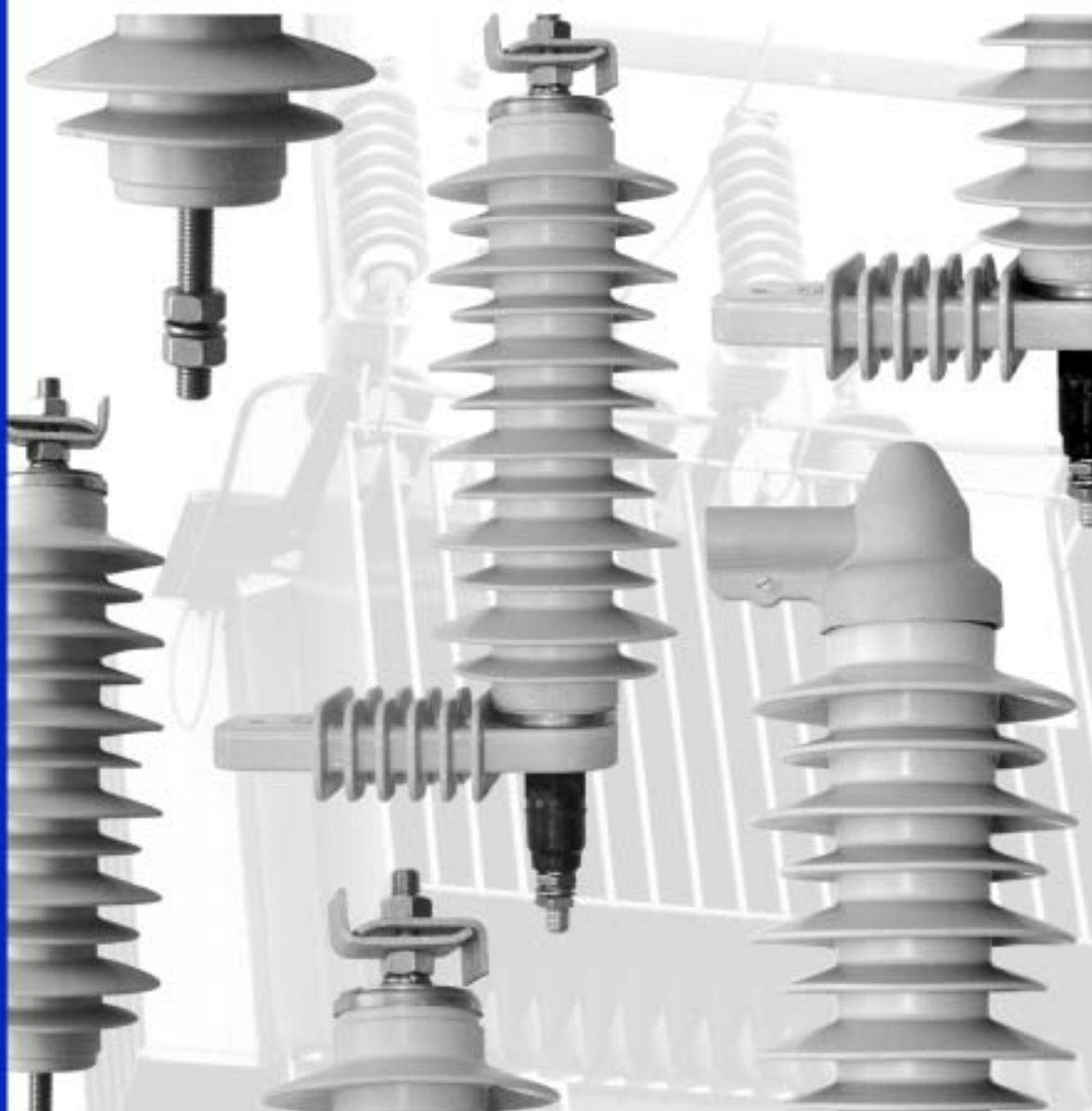


Pararrayos para sistemas de distribución

**Metal oxide
distribution class
surge arresters**

*Parafoudre pour
systemes de
distribution*



Pararrayos de 10 kA, de 3-36 kV, para sistemas de distribución.....3	10 kA series heavy duty distribution class, surge arrester 3-36 kV.....3	Parafoudres de 10 kA, 3-36 kV pour systeme de distribution.....3
Capacidad de soportar sobretensiones de los pararrayos INZ e INZP3	Type INZ and INZP arresters temporary overvoltage capability3	Capacité de surtensions des parafoudres INZ et INZP.....3
Aplicación4	Application4	Application4
Pararrayos recomendados para diversos sistemas de distribución.....5	Ratings for various system voltages.....5	Parafoudres recommandés pour diverses systemes de distribution.....5
Equipos de ensayos eléctricos de pararrayos.....6	Control equipment of surge arresters.....6	Équipe de essais electriques do parafoudres6
Características físicas de los pararrayos INZP.....6	INZP pyshical data6	Caracteristiques physiques des parafoudres INZP6
Equipamiento básico de pararrayos INZP7	Basic equipment of INZP arresters.....7	Équipe basique de parafoudres INZP7
Dimensiones de pararrayos INZP7	Dimensions for arresters INZP .7	Dimensions des parafondres INZP7
Dimensiones de pararrayos INZ.....8	Dimensions for arresters INZ.....8	Dimensions des parafoudres INZ8
Accesorios9	Accesorios.....9	Accessoires9
Herraje NEMA tipo B9	Type B NEMA Bracket9	Ferrure NEMA Type B9
Capuchón aislant.....10	Insulator cap10	Capuchon isolant.....10
Pararrayos sin accesorios.....11	Arresters without accesorries .11	Parafoudres sans accesories .11

Pararrayos de 10 kA, de 3-36 kV, para sistemas de distribución.
 10 kA series heavy duty distribution class, surge arrester 3-36 kV
Parafoudres de 10 kA, 3-36 kV pour systeme de distribution

Los pararrayos tipo “INZ e INZP” estan diseñados para sistemas de distribución. Se trata de equipos sin explosores que incorporan varistores de óxidos metálicos altamente no lineales. Con una corriente nominal de descarga de 10 kA. La envoltente puede ser en material polimérico, modelo INZP, o porcelana, modelo INZ.

The “INZ & INZP” type arrester are heavy duty distribution class surge arrester. These are gapless design incorporating highly non-linear metal oxide varistor, with a discharge rated current of 10 kA. The housing can be polymeric, INZP type, or porcelain INZ type.

Les parafoudres type “INZ et INZP” sont dessinés pour systèmes de distribution. Ils sont équipés sans exploreurs que incorporent varisteurs de oxydes métalliques hautement non linéaires. Avec une courant nominal de décharge de 10 KA. L’enveloppe peut être en matériel polymérique, modèle INZP ou porcelanique, modèle INZ.

Los pararrayos INAEL "INZP e INZ" se ensayan de acuerdo con las más recientes normativas nacionales e internacionales, referente a pararrayos de óxidos metálicos: ANSI/IEEE C62.11, CEI 60099-4, UNE-EN 60099-4. Estos equipos superan con éxito los siguientes ensayos de tipo mínimos:

* Impulsos de corriente de gran amplitud y corta duración: 2 impulsos 4/10 µs con valor de cresta de 100 kA.

* Impulsos de corriente de larga duración: 20 impulsos con valor de cresta de 250 A y duración de 2.000 µs.

* Ensayo de funcionamiento: se aplican 20 impulsos con forma de onda 8/20 µs y valor de cresta igual a 10 kA, seguidos de 2 impulsos de gran amplitud con valor cresta igual a 100 kA.

Tras cada uno de estos ensayos, los pararrayos INAEL se mantienen térmicamente estables y el aumento en la tensión residual correspondiente a la corriente nominal de descargas es menor de un 10%.

The INAEL'S arresters are tested in accordance with the latest standard ANSI/IEEE C62.11-1987 for metal oxide arresters, and also with IEC 60099-4. They consistently withstand the following minimum type test:

* High Current-Short duration: 2 current surges of 100 kA-crest magnitude 20 shoots of 100 kA amplitude.

* Low Current-Long duration: 20 shoots (or impulses) of 250 A amplitude and 2.000 µs duration.

* Duty Cycle: 20 discharges with a current surge of 10 kA magnitude and 8/20 µs wave shape followed by 2 discharges with a current surge of 100 kA magnitude.

Following each of these tests, the INAEL'S arresters remain thermally stable and the discharge voltage increase at rated current is less than 10%.

Les parafoudres type "INZ et INZP" sont soumis aux essais conformément à la normative la plus récente, nationale et internationale, concernant les parafoudres d'oxydes métalliques: ANSI/IEEE C62.11, CEI 60099-4, UNE-EN 60099-4.

Ce modèle passe avec succès les essais de type minimaux suivants:

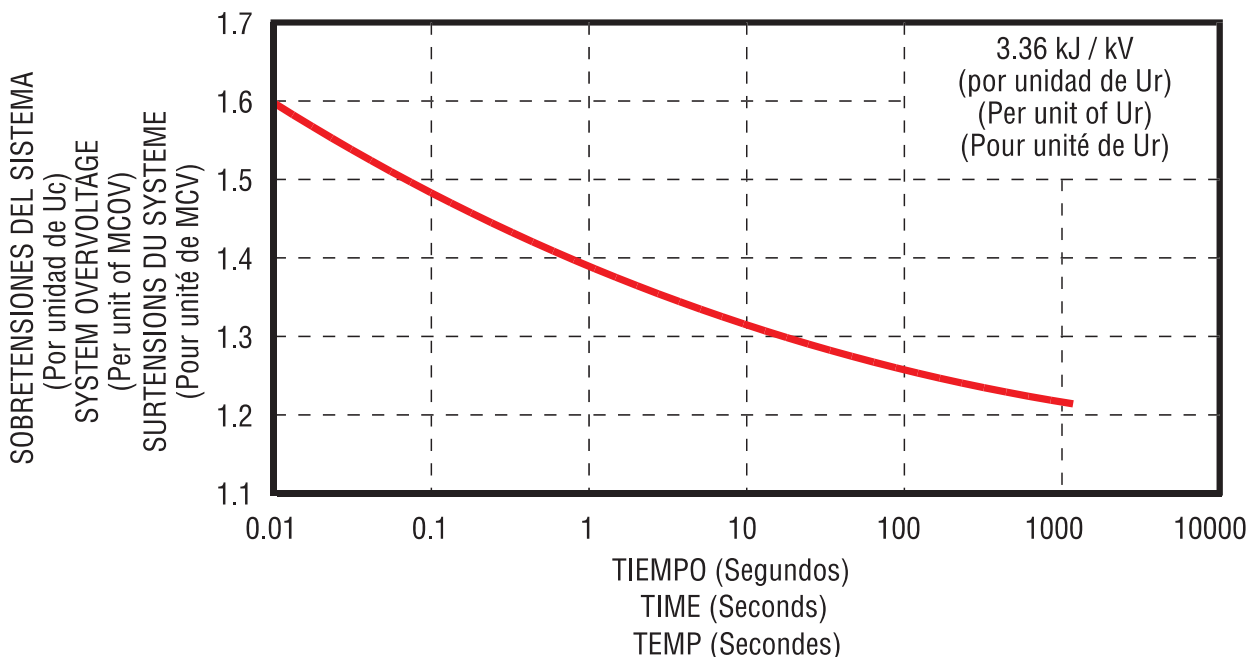
• Chocs de courant de grande amplitude et courte durée: 2 impulsions avec valeur de crête de 100 kA.

• Chocs de courant de longue durée: 20 impulsions avec valeur de crête de 250 A et durée de 2.000 µs.

• Essai de fonctionnement: On applique 20 impulsions avec une forme d'onde 8/20 µs et une valeur de crête égale à 10 kA, suivies de 2 impulsions de grande amplitude avec valeur de crête égale à 100 kA.

Après chacun de ces essais, le parafoudre INAEL est maintenu stable thermiquement et l'augmentation de la tension résiduelle correspondant au courant nominal de décharges, es inférieur à un 10%.

Capacidad de soportar sobretensiones de los pararrayos INZ e INZP
 Type INZ and INZP arresters temporary overvoltage capability (TOV)
 Capacité de surtensions des parafoudres INZ et INZP



Aplicación
Application
Application

La tensión asignada “Ur” de un pararrayos corresponde, por definición, a la tensión a frecuencia industrial (50/60 Hz) aplicada entre terminales de pararrayos durante 10 sg. en el ensayo de funcionamiento. Por otra parte, la tensión de funcionamiento continuo “Uc” de un pararrayos, designa la máxima tensión que, a frecuencia industrial, puede ser aplicada de forma continua y permanente entre los terminales del pararrayos, en servicio. El pararrayos se debe seleccionar de modo que la máxima tensión fase-tierra permanente en el sistema de distribución no exceda de la Uc del pararrayos.

La temperatura media en el lugar de instalación no debe superar los 40° C, mientras que la temperatura máxima no debe sobrepasar los 60° C. De no cumplirse estas condiciones, debe consultarse con INAEL.

The INAEL’S arrester rated voltage , “Ur” designates the voltage (50/60 Hz) applied across the arrester terminals during 10 sg. in the duty cycle test. In the other hand, the INAEL’S arresters arrester Maximum Continuous Operating Voltage (MCOV) “Uc” designates the maximum 50/60 Hz voltage that may be continuously applied across the arrester in service. Selection of the appropriate arrester rating is made on the basis that the maximum continuous voltage on the line does not exceed the (MCOV) “Uc” of the arrester.

The average temperature at the point of installation should not exceed 40° C, and the maximum temperature should not exceed 60° C. For applications continuously exceeding these temperatures, please, contact your nearest INAEL’S agent.

La tensión asignada Ur d’un parafoudre INAEL correspond, par définition, à la tension à fréquence industrielle (50/60 Hz) appliquée entre les terminaux de parafoudres pendant 10 sg, dans l’essai de fonctionnement.

D’autre part, la tension de fonctionnement continu “Uc” d’un parafoudre “INZ” désigne la tension maximale qui, à fréquence industrielle, peut être maintenue de façon continue et permanente entre les terminaux des parafoudres en service. Le modèle “INZ” doit être sélectionné de telle sorte que la tension maximale phase-terre qui se trouve dans le système de distribution, ne soit pas supérieure de Uc du parafoudre.

La température moyenne sur le lieu de l’installation ne doit pas dépasser les 40 °C, tandis que la température maximale ne doit pas dépasser les 60 °C. Si ces conditions ne sont pas requises, veuillez consulter votre représentant d’INAEL, le plus proche.

Tipo Type Type	Ur kV (RMS)	Uc kV (RMS)	Ures max. al frente de la onda Max. equivalent (F.O.W.) Max. équivalent KV (crest) ⁽¹⁾	Tensión residual (Ures) máxima con onda de corriente 8/20 µs Maximum discharge voltage using an 8/20 µs current impulse Tension résiduelle (Ures) maximale avec onde de courant 8/20 µs					
				1,5 kA	3 kA	5 kA	10 kA	20 kA	40 kA
				INZP_10 E INZ_10	3	2,55	10,6	8,3	8,7
6	5,10	21,2	16,6		17,4	18,4	19,8	22,2	26,2
9	7,65	31,8	24,9		26,1	27,6	29,7	33,3	39,3
10	8,50	35,3	27,7		29,0	30,7	33,0	37,0	43,7
12	10,20	42,4	33,2		34,8	36,8	39,6	44,4	91,7
15	12,70	53,0	41,5		43,5	46,0	49,5	55,5	65,5
18	15,30	63,6	49,8		52,2	55,2	59,4	66,6	78,6
21	17,00	74,2	58,1		60,9	64,4	69,3	77,7	91,7
24	19,50	84,8	66,4		69,6	73,6	79,2	88,8	104,8
27	22,00	95,4	74,7		78,3	82,8	89,1	99,9	117,9
30	24,40	105,9	83,1		87,0	92,1	99,0	111,0	131,1
33	27,00	116,4	91,4		95,7	101,3	108,9	122,1	144,2
36	29,00	127,0	99,7		104,4	110,4	118,8	133,2	157,3
39	31,40	137,5	107,9		113,1	119,6	128,7	144,3	170,3
42	34,00	148,1	116,2	121,8	128,8	138,6	155,4	183,4	
INZP_10/IS E INZ_10/IS (Rise Pole)	3	2,55	9,6	7,6	7,9	8,4	9,0	10,1	11,9
	6	5,10	19,3	15,1	15,8	16,7	18,0	20,2	23,8
	9	7,65	28,9	22,7	23,8	25,1	27,0	30,3	35,8
	10	8,40	32,1	25,2	26,4	27,9	30,0	33,7	39,8
	12	10,20	38,6	30,2	31,7	33,5	36,0	40,4	47,7
	15	12,70	48,2	37,8	39,6	41,9	45,0	50,5	59,6
	18	15,30	57,9	45,3	47,5	50,2	54,1	60,6	71,5
	21	17,00	67,5	52,9	55,4	58,6	63,1	70,7	83,4
	24	19,50	77,2	60,4	63,3	67,0	72,1	80,8	95,4
	27	22,00	86,8	68,0	71,3	75,3	81,1	90,9	107,3
30	24,40	96,4	75,6	79,2	83,8	90,1	101,0	119,3	
33	27,00	105,9	83,2	87,1	92,2	99,1	111,1	131,2	
36	29,00	115,5	90,7	95,0	100,4	108,1	121,2	143,1	

⁽¹⁾ Máxima tensión residual para un impulso de corriente de amplitud igual a 10 kA que produce una cresta en la onda de tensión de 0,5 µs

⁽¹⁾ The equivalent Front-of-Wave is the maximum discharge voltage for a 10 kA impulse current wave which produce a voltage wave cresting in 0,5 µs

⁽¹⁾ Tension résiduelle maximale pour un choc de courant d’une amplitude égale à 10 kA qui produit une crête dans l’onde de tension de 0,5 µs

Pararrayos recomendados para diversos sistemas de distribución
 Ratings for various system voltages
Parafoudres recommandés pour diverses systèmes de distribution

Tensión fase-fase del circuito kV		Tensión asignada y tensión de funcionamiento continuo			
		Circuitos con neutros rigidamente a tierra		Circuitos con neutro aislado o a tierra a través de una impedancia	
System phase to phase kV		Rated voltage & continuous operating voltage			
		Earthed Neutral System		Isolated or resonant Earthed Neutral System	
Tensión phase phase kV		Tensión assignée et tension de regime permanent			
		Neutre à la terre		Neutre isolé ou unis a la terre per une bobine de compensation	
Nominal	Maximum	Ur	Uc	Ur	Uc
4,2	4,6	6	5,1	6	5,1
6,0	7,2	6	5,1	9	7,65
6,9	7,6	9	7,65	9	7,65
8,3	9,2	9	7,65	12	10,2
10,0	11,0	10	8,5	12	10,2
11,0	12,1	12	10,2	15	12,7
12,0	13,2	12	10,2	15	12,7
13,2	14,5	15	12,7	18	15,3
13,8	15,2	15	12,7	18	15,3
15,0	16,5	15	12,7	18	15,3
17,5	19,3	18	15,3	21	17,0
20,0	22,0	21	17,0	24	19,5
22,0	24,2	24	19,5	27	22,0
25,0	27,5	27	22,0	30	24,4
30,0	33,0	30	24,4	36	29,0
33,0	36,3	33	27,0	36	29,0
34,5	38	36	29,0	42	34



Bajo condiciones normales de funcionamiento la tensión máxima aplicada de forma continua a través de los terminales del pararrayos es:

$$V = \frac{\text{Tensión Máxima}}{\sqrt{3}}$$

En caso de cortocircuito entre una fase y tierra, en sistemas con neutro aislado o puesto a tierra a través de una impedancia, la tensión máxima aplicada a los pararrayos situados en las restantes fases, puede alcanzar, antes de la actuación del interruptor automático de cabecera, el valor máximo fase-fase.

Así a fin de escoger adecuadamente el pararrayos, es necesario tener en cuenta la duración de las eventuales sobretensiones. Inspeccionando la curva característica de sobretensiones temporales de los pararrayos de óxidos metálicos, se puede elegir un modelo que soporte la sobretensión prevista durante toda su duración.

Under normal service conditions the maximum continuous voltage applied across the arrester is:

$$V = \frac{\text{Max. Voltage}}{\sqrt{3}}$$

In the case of short circuit between one phase and earth, in a system with ungrounded or impedance neutral circuits, the maximum voltage across the arrester placed on the two phases without fault may reach, during the operating time of the protecting breaker, the maximum phase to phase.

In order to choose the voltage arrester correctly, it is necessary to take into account the duration of an eventual overvoltage. By inspection of the TOV characteristics curve of the metal oxide arresters, a model should be chosen which supports the prospective overvoltage during the hole duration.

Dans des conditions normales de fonctionnement, la tension maximale appliquée de forme continue au travers des terminaux de parafoudre est la suivante:

$$V = \frac{\text{Max. Voltage}}{\sqrt{3}}$$

Dans le cas d'un court-circuit entre une phase et terre, dans des systèmes avec neutre isolé ou mis à terre au travers d'une impédance, la tension maximale appliquée aux parafoudres situés sur les phases restantes, peut atteindre, avant l'action de l'interrupteur automatique, a la tête, la valeur maximale phase-phase.

Ainsi, de façon à choisir le parafoudre adéquatement, il prendee curve en compte la durée, des surtensions éventuelles. Aprése avoir étudié la courbe de caractéristiques de surtensions éventuelles des parafoudres d'oxydes métalliques, on peut choisir un modèle qui supporte la surtension prévue durant toute sa durée.

Equipos de ensayos eléctricos de pararrayos
Control equipment of surge arresters
Équipe de essais électriques do parafoudres



Características físicas de los pararrayos INZP
INZP physical data
Caracteristiques physiques des parafoudres INZP

El modelo "INZP" ofrece, bajo una envolvente polimérica ligera, que permite su instalación en interior o exterior, todas las ventajas de un pararrayos de óxidos metálicos para sistemas de distribución. La envolvente polimérica elimina el problema de los desperfectos en la porcelana, que se pueden producir debido a brusquedades en el manejo o transporte. Además, el peso reducido es ideal para facilitar la instalación.

El fallo en cortocircuito de un modelo "INZP" es menos severo que el de un modelo con envolvente de porcelana. Cuando el arco interno, generado por el paso continuado de una corriente de cortocircuito, causa la fractura térmica violenta de la porcelana, los gases calientes generados por el arco hacen explotar la envolvente, lanzando fragmentos sólidos de porcelana en todas direcciones. En cambio, en el modelo "INZP", simplemente se producirá una abertura en la envolvente polimérica que permitirá el alivio de la presión interna generada sin importantes lanzamientos de fragmentos.

Los pararrayos "INZP" han superado el ensayo de envejecimiento acelerado de polímero, 5.000 horas, realizado de acuerdo con el anexo C de CEI 61 109.

The "INZP" arrester offers all the advantages of a metal oxide distribution arrester in light-weight, low profile polymeric housing designed for either indoor or outdoor overhead applications. The polymeric housing eliminates the chipping or cracking problems on porcelain arresters that may occur during handling or shipping. Beside that, lower weight is ideal for easy installation.

The failure mode of the "INZP" arrester is less severe than porcelain units. When violent failure mode in a porcelain arresters occurs, it does so when the internal arc from excessive fault current causes thermal fracture of the porcelain housing and the hot gases created by the arc explodes the porcelain fragments in all directions. The "INZP" with its polymer housing, will split open during failure conditions to relieve the internal pressure.

The "INZP" arresters have overcome the 5000 hours accelerated ageing test of the polymer, carried out according to the annexe C of IEC 61 109 standard.

Le modèle "INZP", offre, sous une enveloppe polymère légère qui permet son installation en intérieur ou extérieur, tous les avantages d'un parafoudre d'oxydes métalliques pour systèmes de distribution. L'enveloppe polymère élimine le problème de défauts sur la porcelaine, qui peuvent se produire dus à une manipulation trop brusque ou dans le transport. De plus, le poids réduit est idéal pour faciliter l'installation.

La défaillance en court-circuit d'un modèle "INZP" est moins sévère que celle avec une enveloppe céramique. Lorsque l'arc interne généré par le passage continu d'un courant de court-circuit, provoque la fracture thermique violente de la porcelaine, les gaz chauds générés par l'arc font exploser l'enveloppe, en jetant des fragments solides de porcelaine dans toutes les directions. En revanche, sur le modèle "INZP" ne se produira qu'une ouverture sur l'enveloppe polymère qui permettra l'échappement de la pression interne générée.

Les parafoudres "INZP" ont surmonté l'essai de vieillissement accéléré du polymère, 5.000 heures, essai réalisé conformément à l'annexe C de la Norme CEI 61 109.

Equipamiento básico de pararrayos INZP

Basic equipment of INZP arresters

Équipe basique de parafoudres INZP

Desconector de tierra

Previene el corte de suministro en la línea, al desconectar automáticamente de la misma, el pararrayos en cortocircuito. Proporciona, además, indicación inequívoca del fallo del pararrayos, permitiendo así su rápida detección y sustitución. El terminal de tierra acepta terminales con un taladro para un perno roscado de M-12.

Soporte aislante

El pararrayos "INZP" se completa con un soporte aislante de gran resistencia, moldeado en poliéster reforzado con fibra de vidrio. Este soporte proporciona aislamiento entre el pararrayos y tierra, tras la actuación del desconector, en el caso infrecuente de fallo del pararrayos.

Terminal de línea

Con capacidad para admitir conductores de cobre o aluminio, desde 4 mm hasta 18 mm de diámetro.

Dimensiones de pararrayos INZP

Dimensions for arresters INZP

Dimensions des parafoudres INZP

Ground lead disconnector

It prevents the line from shutdown disconnecting the failed arresters from ground. It also plays as indicator, showing the arresters must be replaced. Ground interruption wiring connector admits M12 terminals.

Insulating bracket

A high strength reinforced polyester insulating bracket is also supplied with standard INZP arresters set. This bracket provides both support and insulation to the arresters from ground level after the ground lead disconnector has operated, in the unlikely event of arrester failure.

Line terminal

Securely clamps both aluminium or copper conductors from (Ø4 to Ø18 mm).

Deconnecteur de terre

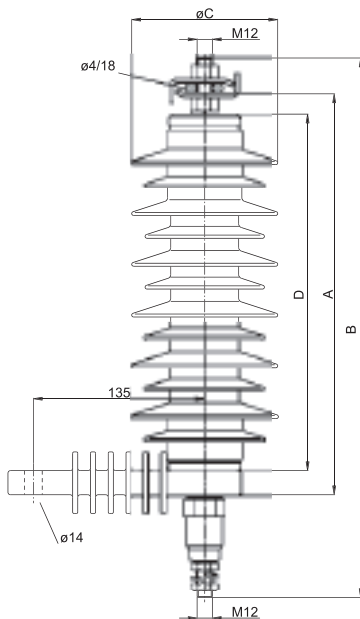
Il prévient la coupure de fourniture de courant sur la ligne, en se déconnectant automatiquement. Le parafoudre en court-circuit fournit, de plus, une indication sans équivoque de la défaillance du parafoudre, ce qui permet ainsi une rapide détection et substitution. Le terminal de terre admet des câbles de diamètre compris entre 2,5 et 9,2 mm.

Support isolant

Le parafoudre "INZP" est complété par un support isolant de grande résistance, moulé en polyester renforcé avec fibre de verre. Ce support permet l'isolement entre le parafoudre et la terre, après l'action du déconnecteur, dans le cas peu probable d'une défaillance du parafoudre.

Terminal de ligne

Il admet des conducteurs en cuivre ou aluminium de 4 mm jusqu'à 18 mm de diamètre.



Tipo Type	Ur, kV,	Dimensiones Dimensions mm,				Linea de fuga Creepage distance Ligne de fuite mm,	Peso Weight Pods kG,	Envolvente Housing Envelope
		A	B	C	D			
INZP 0310	3	219	326	106	186	462	2	P
INZP 0610	6						2,1	
INZP 0910	9						2,2	
INZP 1010	10						2,3	
INZP 1210	12						2,4	
INZP 1510	15	256	363	106	219	603	3	M
INZP 1810	18	317	424	115	280	795	3,2	N
INZP 2110	21						3,6	
INZP 2410	24						3,7	
INZP 2710	27	361	468	115	324	980	4,6	Z
INZP 3010	30						4,7	
INZP 3310	33	463	570	106	426	1135	4,9	X
INZP 3610	36						5	
INZP 3910	39						5,1	
INZP 4210	42						5,2	

Bajo pedido se puede fabricar un pararrayos en una envolvente superior, indicando después del tipo, el código de envolvente.

Ej. Un pararrayos de 12 kV de Ur fabricado en envolvente de 795 mm de línea de fuga, y una altura D de 280 mm se indicaría: INZP 1210/N

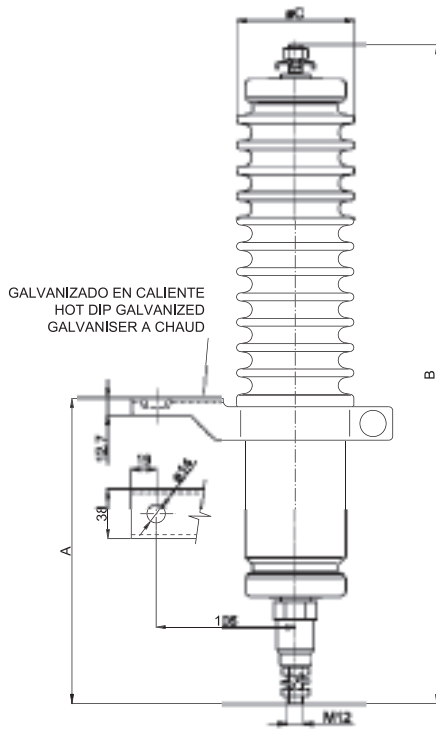
Under request it is also possible to manufacture arrested with a upper housing, indicating after the type of code of the housing.

Example: A 12 kV arrested manufactured in a housing of 795 mm. of creepage distance and high D of 280 mm. will be indicated: INZP1210/N

Sous commande il peut être fabriqué un parafoudre avec l'enveloppe supérieur, indiquant après du type le code de l'enveloppe.

Exemple : un parafoudre de 12kV de Ur fabriqué avec enveloppe de 795mm de ligne de fuite et un hauteur de 280mm serait indiqué: INZP1210/N

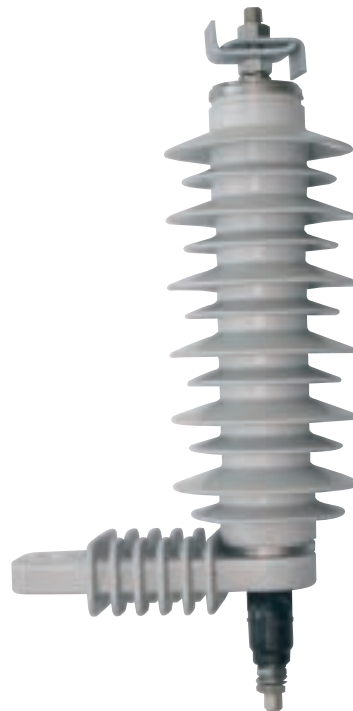
Dimensiones de pararrayos INZ
Dimensions for arresters INZ
Dimensions des parafoudres INZ



Tipo Type	Ur kV	Dimensiones Dimensions mm			Línea de fuga Creepage distance Ligne de fuite mm	Peso Weight Pods kg
		A	B	C		
INZ 03 10	3	190	279	90	95	3,5
INZ 06 10	6	194	321	90	163	4,5
INZ 09 10	9	199	384	90	266	5,1
INZ 10 10	10	199	384	90	266	5,1
INZ 12 10	12	234	458	90	335	5,7
INZ 15 10	15	253	516	90	404	6,4
INZ 18 10	18	263	563	90	472	7,1
INZ 21 10	21	268	607	90	541	7,8
INZ 24 10	24	280	697	90	678	8,1
INZ 27 10	27	280	697	90	678	8,4
INZ 30 10	30	280	737	102	930	10,7
INZ 33 10	33	280	737	102	930	11,1
INZ 36 10	36	280	737	102	930	11,5

Pararrayos INZ
Arresters INZ
Parafoudre INZ

Pararrayos INZP
Arresters INZP
Parafoudre INZP



Herraje NEMA tipo B
Type B NEMA Bracket
Ferrure NEMA Type B

Los pararrayos pueden equiparse, bajo pedido con un herraje tipo B según la norma NEMA ANSI C37.42, para ser montados a las crucetas de los postes o torres de tendido eléctrico.

Estos herrajes van equipados con su tornillería necesaria para; una correcta fijación y para la conexión del conductor de puesta a tierra.

Están realizados en aceros no aleado galvanizado en caliente según UNE EN ISO 1461

Under demand, our arresters can be also shipped with a standard NEMA type "B" bracket for crossarm or pole mounting.

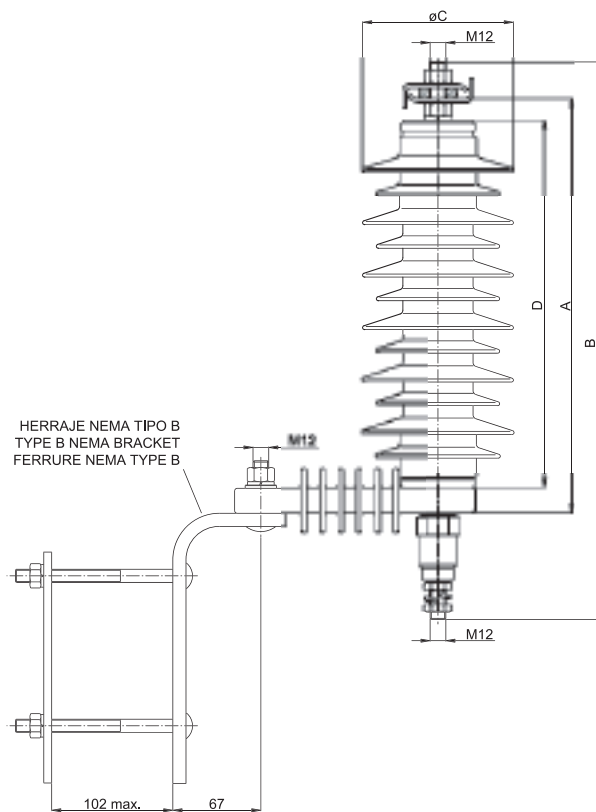
The bracket is also available with the carriage bolt captive in the standard configuration and the earthing connection.

They are manufactured in hot dip galvanized steel according to UNE-EN-ISO 1461.

Les parafoudres peuvent être équipés, sur commande, d'une ferrure de type B selon la norme NEMA AINSI C37.42, de façon à être montés sur les barres des poteaux ou des tours de lignes électriques.

Ces ferrures sont équipées de la visserie nécessaire pour une fixation correcte et pour la connexion du câble de mise à terre.

Elles sont réalisées en acier galvanisé à chaud suivant la norme UNE EN ISO 1461.



Ver pág. 7 para las dimensiones A, B, C, D

See pag. 7 for the dimensions A, B, C, D

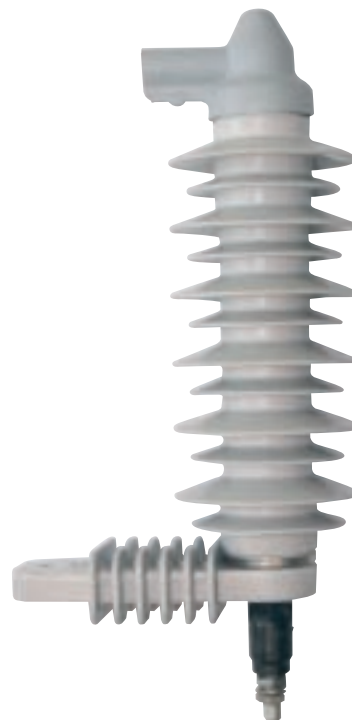
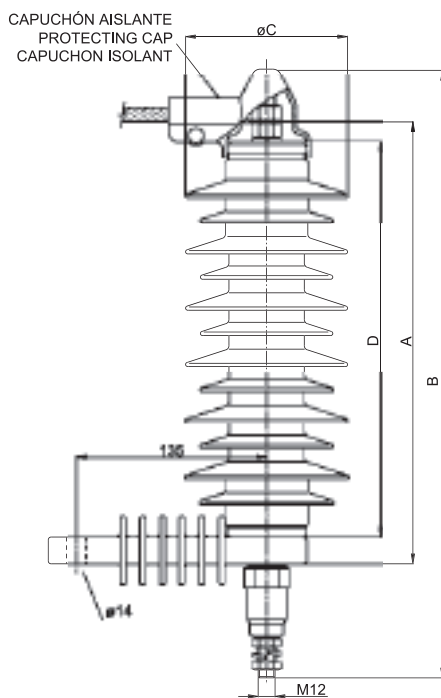
Voir en pag. 7 pour les dimensions A, B, C, D

Capuchón aislante
Protecting Cap
Capuchon isolant

Podemos suministrar bajo pedido un capuchón aislante que cubre totalmente el contacto superior de los pararrayos, con lo que se evitaría la excesiva suciedad en el borne de conexión. Dicho capuchón está realizado en polímero de silicona.

Under demand, we can also supply an insulating cap that totally covers the arrester's upper electrical contact. This device prevents the connecting terminals from getting too dirt. This insulating cap is made of silicone rubber.

Il est possible de fournir, sur commande, un capuchon isolant qui couvre totalement le contact supérieur des parafoudres, ce qui empêcherait la saleté de se déposer sur la borne de connexion. Ce capuchon est réalisé en polymère de silicone.



Ver pág. 7 para las dimensiones A, B, C, D

See pag. 7 for the dimensions A, B, C, D

Voir en pag. 7 pour les dimensions A, B, C, D

Pararrayos sin accesorios
Arresters without accessories
Parafoudres sans accessoires

En ocasiones por exigencias de la instalación o por criterio del cliente se puede necesitar montar el pararrayos sin desconectador de tierra. En este caso tampoco sería necesario montar el soporte aislante.

En este tipo de instalación se le da más importancia a la falta de protección que al corte de la tensión de la línea, por lo que el pararrayos al final de su vida dejará cortocircuitada la línea provocando la acción finalmente de las protecciones correspondientes.

Para la reposición del servicio es necesario sustituir el pararrayos cortocircuitado. De esta forma, se asegura que el equipo a proteger, siempre está protegido contra sobretensiones.

Sometimes, due to the installation requirements or customer request it is necessary to mount the arrester without earthing disconnecter. In this case it is not necessary to mount the insulating support.

In those cases, more attention is paid to lack of protection than to the line shutdown.

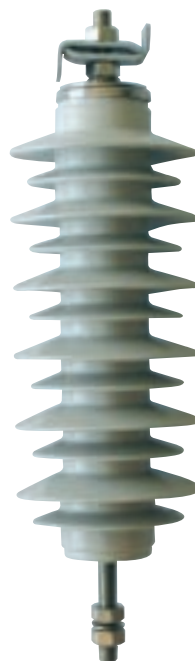
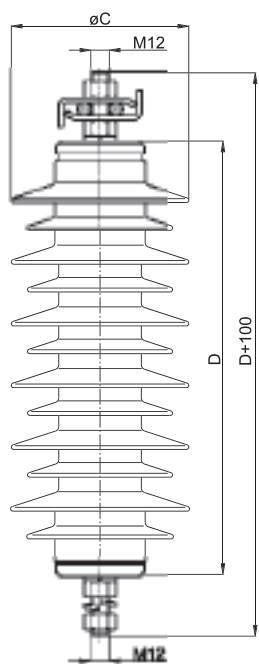
The arrester is leaving the line in short-circuit, causing the corresponding protection.

For the reposition of the service it is necessary to replace the failed arrester. Hereby it is secure that the equipment to be protected is never unprotected against overvoltages.

A l'occasion, par exigences de l'installation ou suivant le critère du client, le parafoudre peut être monté sans déconnecteur de terre. Dans ce cas, il ne serait pas nécessaire de monter le support isolant.

Dans ce type d'installation, on accorde davantage d'importance au manque de protection qu'à la coupure de tension de la ligne, ce qui provoque que le parafoudre, en fin de vie, court-circuitera la ligne entraînant ainsi l'activation immédiate des protections correspondantes.

Pour la restitution du service, il faudra substituer le parafoudre court-circuité. De cette façon, on s'assure que l'équipement à protéger aura une protection constante face aux surtensions.



Ver pág. 7 para las dimensiones A, B, C, D

See pag. 7 for the dimensions A, B, C, D

Voir en pag. 7 pour les dimensions A, B, C, D



**INDUSTRIAS DE
APARELLAJE ELÉCTRICO, S.A.**

Polígono Industrial
Jarama 5
E-45007 Toledo (España)
Tel.: +(34) 925 23 35 11
Fax: +(34) 925 23 39 01
<http://www.inael.com>
E-mail: inael@inael.com



INAEL, S.A. aplica una política de continuo desarrollo a sus productos y se reserva el derecho de realizar cambios en las especificaciones y características técnicas sin previo aviso. El contenido del presente catálogo no tiene otro alcance que el simplemente informativo, sin valor de compromiso alguno. Para cualquier información consulte con INAEL, S.A.

INAEL, S.A. applies a policy of continuous development of its products and reserves the right to make changes in the specifications and technical characteristics without notice. The present catalogue has not other objective that give information, with any compromise. For further information please contact INAEL, S.A.

INAEL, S.A. applique une politique de développement continu à ses produits et se réserve le droit de faire des changements dans les spécifications et caractéristiques techniques sans préavis. Le contenu du présent catalogue n'a comme seul objectif que de donner des informations, sans aucun engagement. Pour plus d'informations veuillez contacter INAEL, S.A.